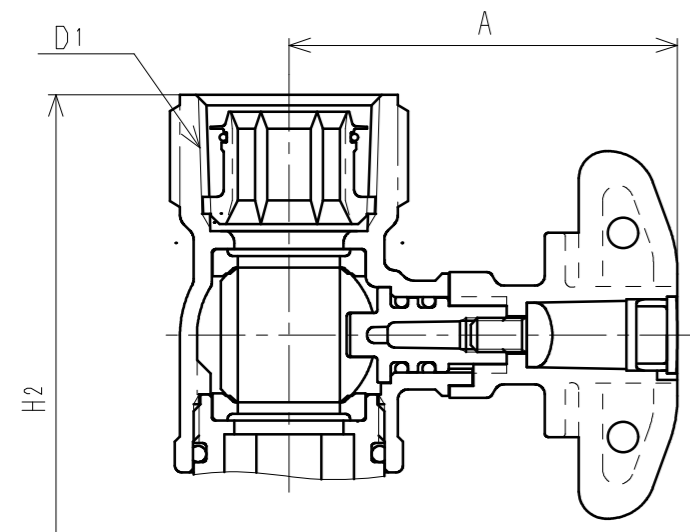


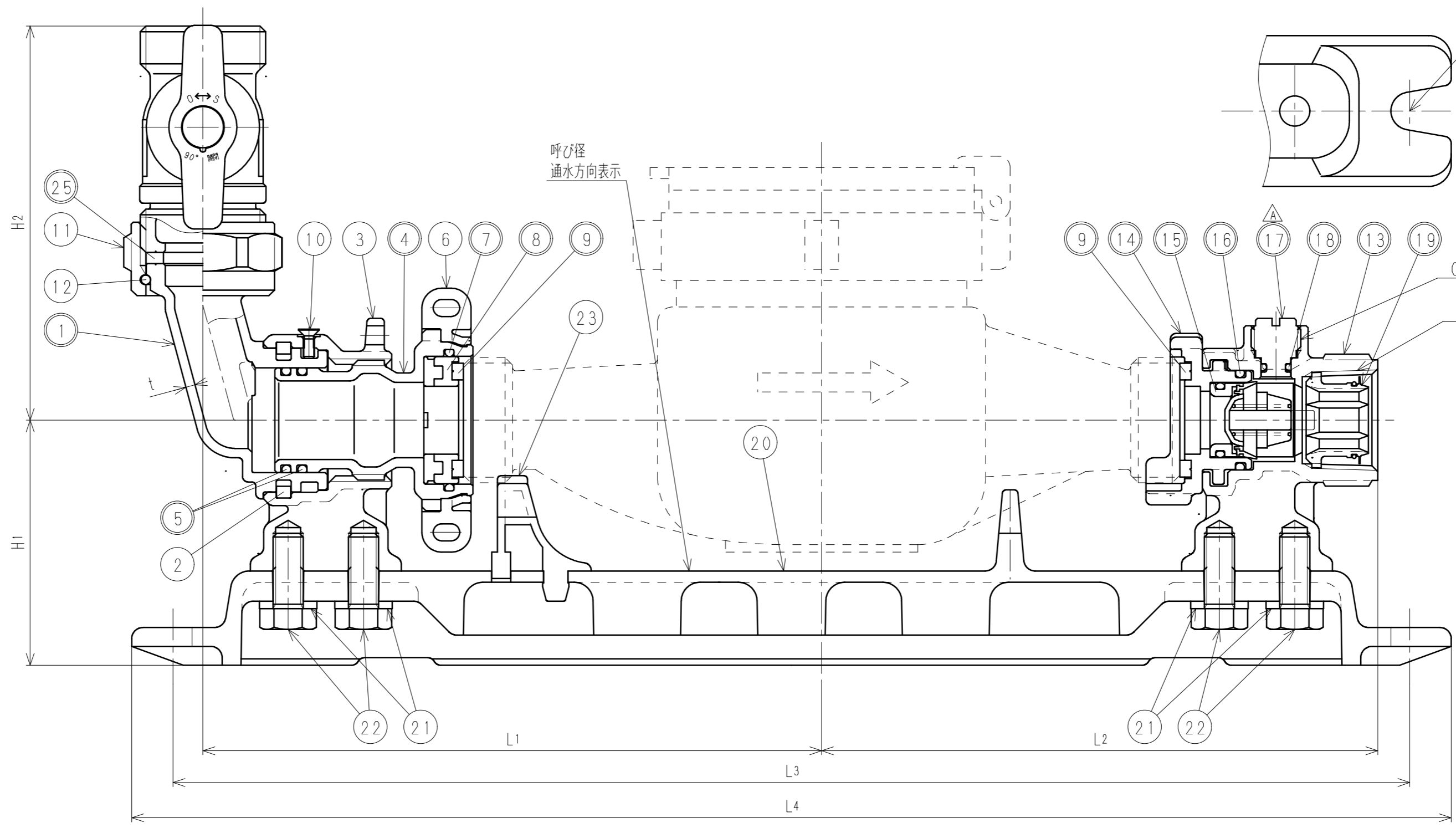
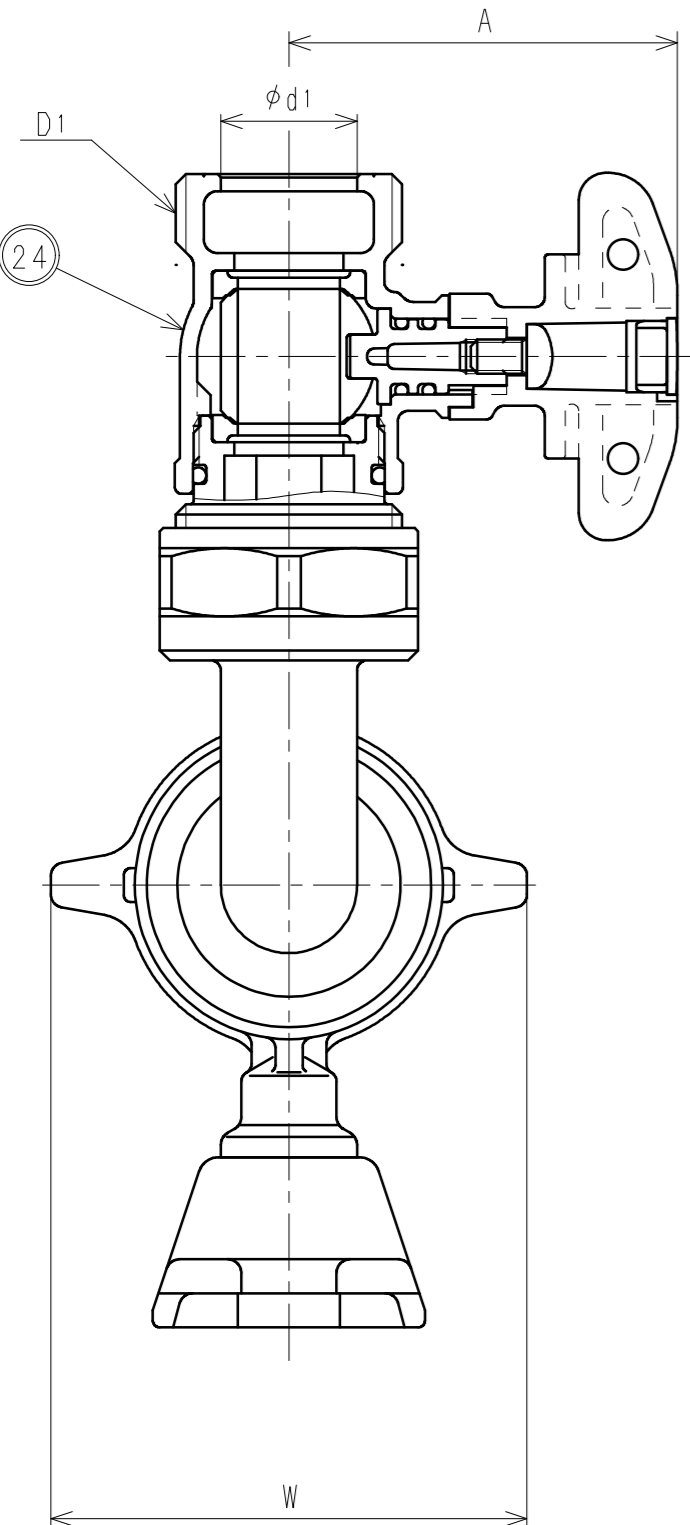
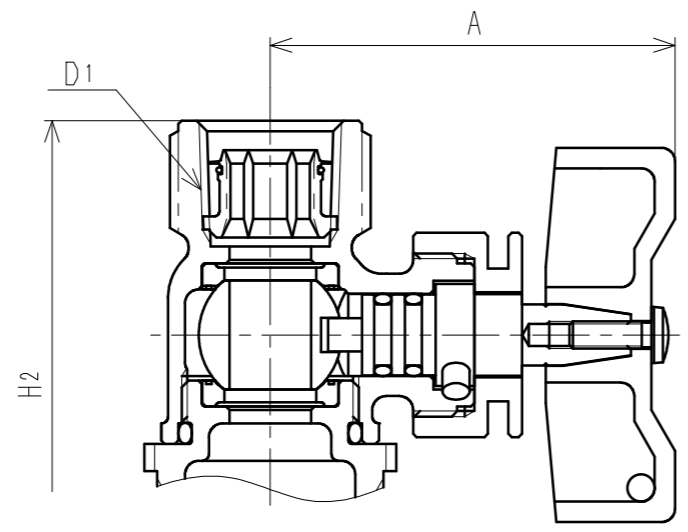
接水品番	部品名	材質	規格番号	記号	摘要	接水品番	部品名	材質	規格番号	記号	摘要
○ 16	Oリング	合成ゴム		NBR		○ 1	ユニオン胴	青銅鑄物6種	JIS H 5120	CAC406	鉛除去表面処理
		青銅連鑄物6種	JIS H 5121	CAC406C		2	止め輪	ビスマス青銅鑄物2種	JIS H 5120	CAC902	
○ 17	圧抜き栓	△ ビスマス青銅鑄物2種 耐脱亜鉛黄銅棒	JIS H 5121	CAC902Cor903C		3	送り台座	青銅鑄物6種	JIS H 5120	CAC406	
○ 18	Oリング	合成ゴム		NBR		4	送りねじ	青銅鑄物6種	JIS H 5120	CAC406	鉛除去表面処理
○ 19	管端コア	ポリエチレン 合成ゴム	JIS K 6922-2	PE EPDM		5	Oリング	合成ゴム		NBR	
20	ベース	アルミニウム合金ダイカスト	JIS H 5302	ADC12	アクリル塗装	6	送りハンドル	ABS樹脂		ABS	
21	ワッシャ	浄間圧延ステンレス鋼板	JIS G 4305	SUS304-CP		7	Oリング	合成ゴム		NBR	
22	ボルト	ステンレス鋼棒	JIS G 4303	SUS304-B		8	メータ押え一次側	アセタルコポリマー		POM	
23	メータ受け一次側	ABS樹脂		ABS		9	パッキン	合成ゴム		EPDM	
○ 24	止水栓	別紙参照				10	止めねじ	ステンレス鋼		SUSXM7	
○ 25	パッキン	合成ゴム		EPDM		11	直結ナット	快削黄銅棒	JIS H 3250	C3604BD	
						12	直結リング	りん青銅線	JIS H 3270	C5191W-H	
						○ 13	二次側胴	青銅鑄物6種	JIS H 5120	CAC406	鉛除去表面処理
								ビスマス青銅鑄物2種	JIS H 5120	CAC902	
						○ 14	メータ受け二次側	アセタルコポリマー		POM	
								アセタルコポリマー		POM	
						○ 15	逆止弁	合成ゴム		NBR	
								ばね用ステンレス鋼線	JIS G 4314	SUS304-WPB	

注：部品表「接水」欄の○印及び 部品引出し番号の◎印は、水道水との接水部をしめす。

一次側テーパめねじの場合

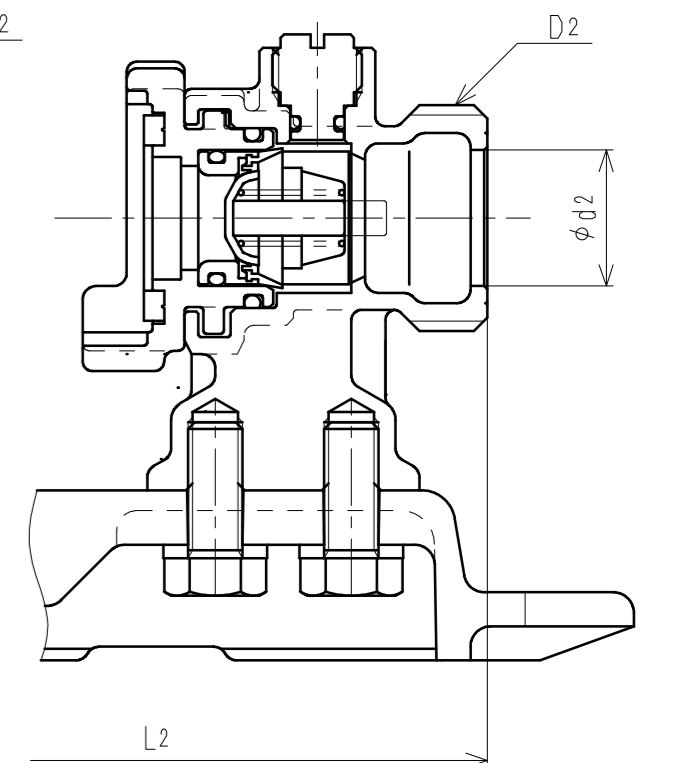


呼び径13S(L)の場合



対応ボルト
M8~M12

二次側平行おねじの場合



寸法表

呼び径	D1		D2		L1	L2		L3	L4	d1	d2	H1	H2		W	A	t±0.5
	テーパめねじ	平行おねじ	テーパめねじ	平行おねじ		テーパめねじ	平行おねじ						テーパめねじ	平行おねじ			
13S	Rc1/2	G3/4	Rc1/2	G3/4	119.0	100.5	98.5	238	260	13	13	65	107.5	102.0	70	60	2.5
13L	Rc1/2	G3/4	Rc1/2	G3/4	151.5	133.0	131.0	303	325	13	13	65	107.5	102.0	70	60	2.5
20	Rc3/4	G1	Rc3/4	G1	164.0	147.5	145.5	328	350	20	20	65	113.0	104.5	70	57	2.5
2013L	Rc3/4	G1	Rc1/2	G3/4	151.5	133.0	131.0	303	325	20	13	65	109.5	101.0	70	57	2.5

品番	一次側接続形状	二次側接続形状
MUK5 L-UVP	平行おねじ	テーパめねじ
MUK5 L-UP	平行おねじ	平行おねじ
MUK5 L-GVP	テーパめねじ	テーパめねじ
MUK5 L-GVUP	テーパめねじ	平行おねじ

承認	検図	製図	設計	品番	上記記載
坂本	補川	中尾	加藤	メータユニット	アングル
No	変更点数	管理No	日付	理由	担当
2	H2021-007	2021.7.26	圧抜き栓変更の為、2019.1.23付図面より転記	中尾	
該当規格					

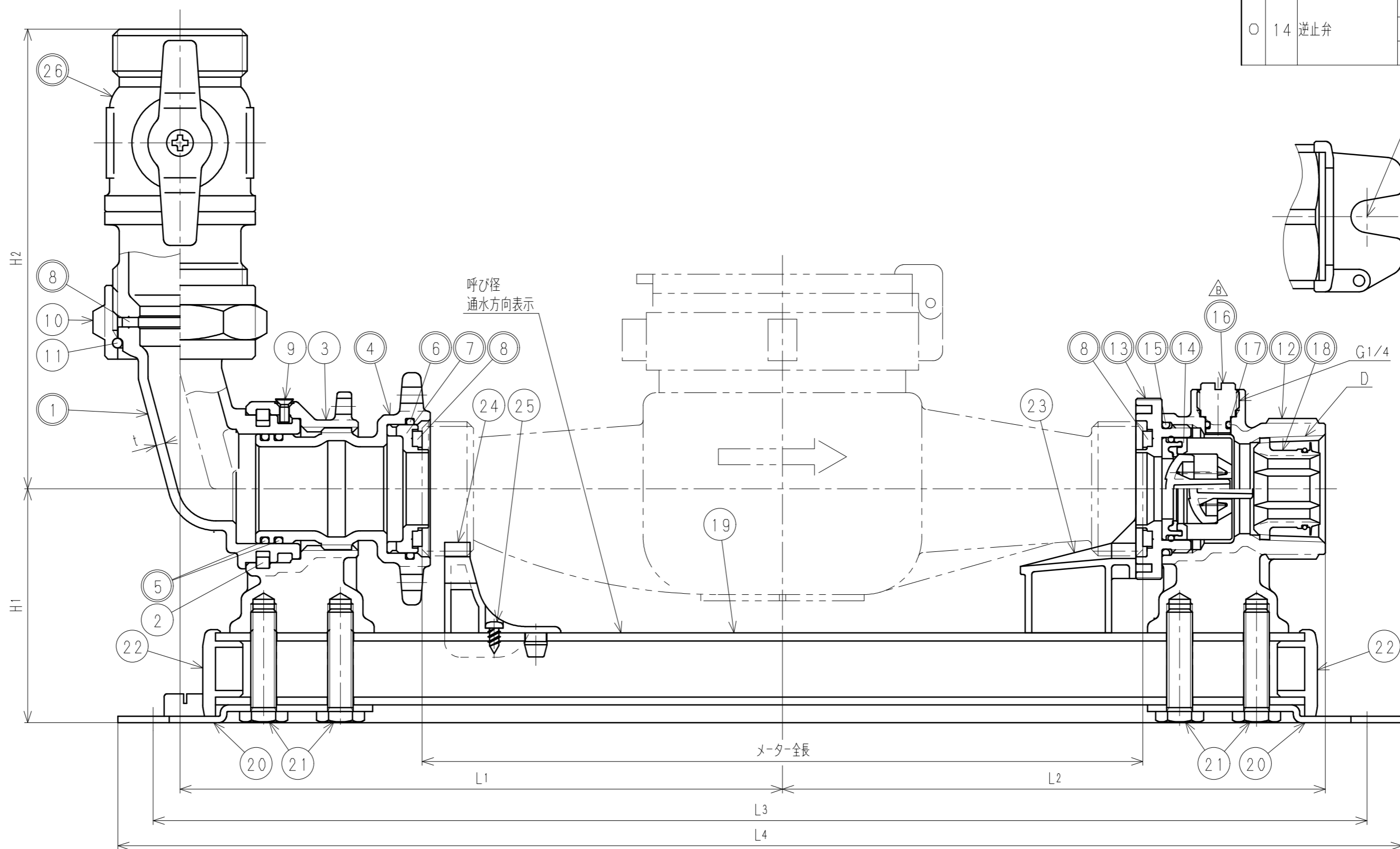
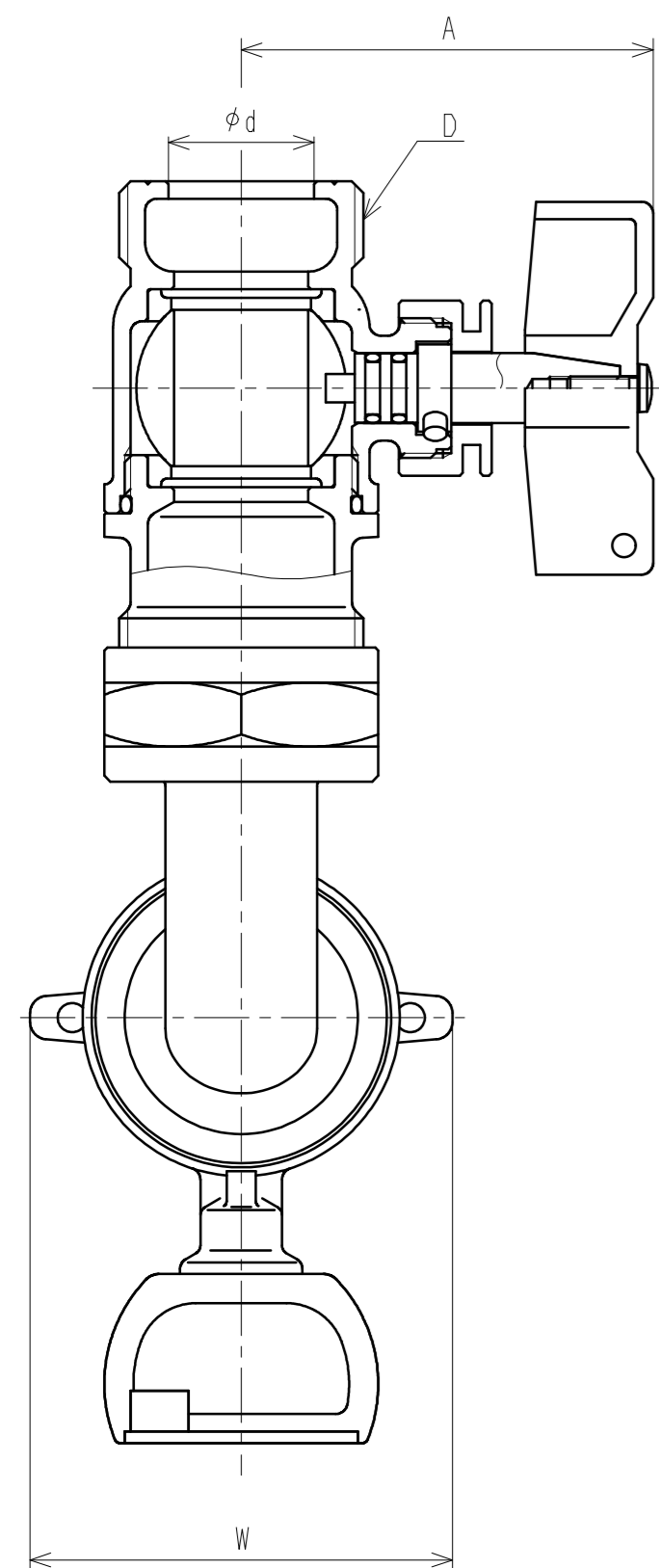
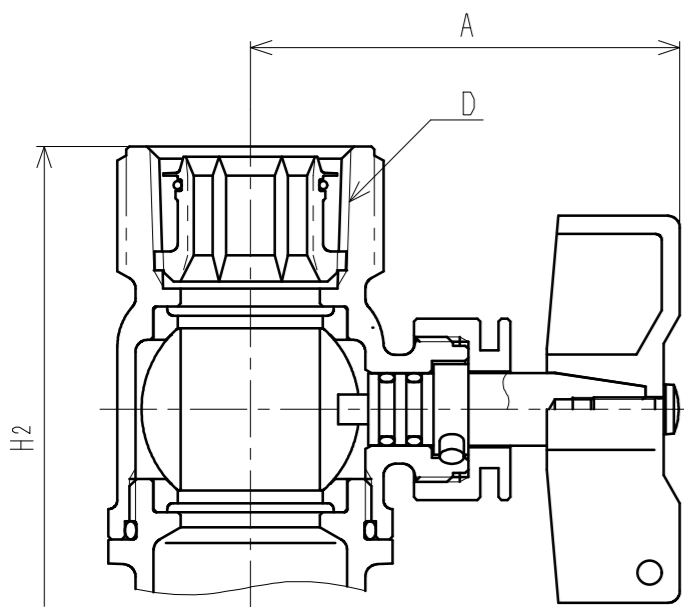
品番尺度 Free

株式会社 タプ子

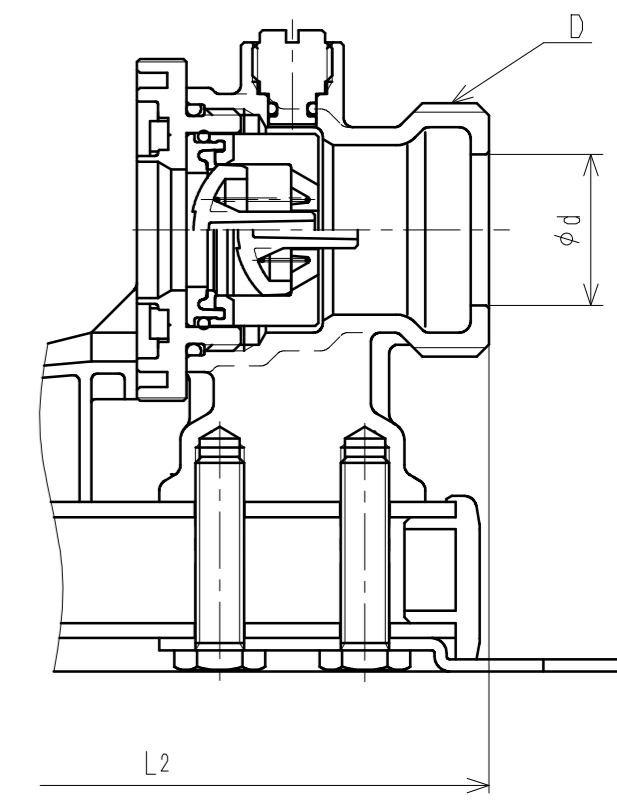
日付 2021年 7月26日

図番 A2

一次側テーパめねじの場合



二次側平行おねじの場合



接水品番	部品名	材質	規格番号	記号	摘要	接水品番	部品名	材質	規格番号	記号	摘要
○ 15	Oリング	合成ゴム		NBR		○ 1	ユニオン胴	青銅鑄物6種	JIS H 5120	CAC406	鉛除去表面処理
○ 16	圧抜き栓	青銅連鑄物6種	JIS H 5121	CAC406C		○ 2	止め輪	ビスマス青銅鑄物2種	JIS H 5120	CAC902	
		ビスマス青銅鑄物2種or3種	JIS H 5121	CAC902Cor903C				アセタルコポリマー	POM		
		耐脱亜鉛黄銅棒	JIS H 3250	C3531							
○ 17	Oリング	合成ゴム		NBR		○ 3	送り台座	青銅鑄物6種	JIS H 5120	CAC406	
○ 18	管端コア	ポリエチレン	JIS K 6922-2	PE		○ 4	送りハンドル	青銅鑄物6種	JIS H 5120	CAC406	鉛除去表面処理
		合成ゴム		EPDM				ビスマス青銅鑄物2種	JIS H 5120	CAC902	
19	ベース	アルミニウム合金	JIS H 4100	A6063	アルマイト処理	○ 5	Oリング	合成ゴム		NBR	
20	台座	浄間圧延ステンレス鋼板	JIS G 4305	SUS304-CP		○ 6	Oリング	合成ゴム		NBR	
21	ボルト	ステンレス鋼棒	JIS G 4303	SUS304-B		○ 7	メータ押え一次側	青銅連鑄物6種	JIS H 5121	CAC406C	鉛除去表面処理
22	キャップ	ポリエチレン		LDPE		○ 8	パッキン	合成ゴム		EPDM	
23	逆付け防止リング	ABS樹脂		ABS				○ 9	止めねじ	ステンレス鋼	
24	メータ受け一次側	ABS樹脂		ABS		○ 10	直結ナット	青銅鑄物6種	JIS H 5120	CAC406	
25	止めねじ	ステンレス鋼線	JIS G 4309	SUS304-W		○ 11	直結リング	りん青銅線	JIS H 3270	C5191W-H	
○ 26	止水栓	別紙参照				○ 12	二次側胴	青銅鑄物6種	JIS H 5120	CAC406	鉛除去表面処理
								○ 13	メータ受け二次側	青銅連鑄物6種	JIS H 5121
						○ 14	逆止弁	アセタルコポリマー		POM	
								合成ゴム		NBR	
								ばね用ステンレス鋼線	JIS G 4314	SUS304-WPB	

注：部品表「接水」欄の○印及び 部品引出し番号の◎印は、水道水との接水部をしめす。

寸法表

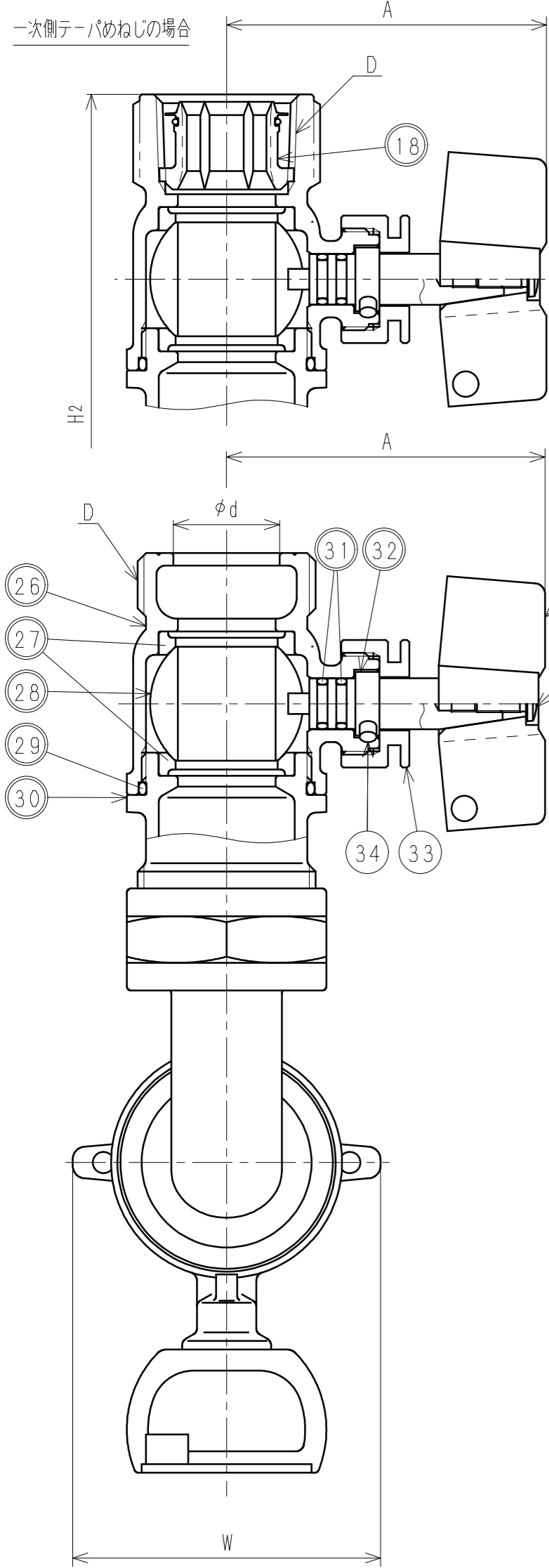
呼び径	D		L1	L2		L3	L4	d	H1	H2		W	A	t ^{*Free}	(参考) メータ全長
	テーパめねじ	平行おねじ		テーパめねじ	平行おねじ					テーパめねじ	平行おねじ				
25	Rc1	G1 1/4	188.0	169.5	168.5	376	398	25	73	151.5	143.5	73	71	3	225
25S	Rc1	G1 1/4	180.5	162.0	161.0	361	383	25	73	151.5	143.5	73	71	3	210

品番	一次側接続形状	二次側接続形状
MUK5 L-UVP	平行おねじ	テーパめねじ
MUK5 L-UP	平行おねじ	平行おねじ
MUK5 L-GVP	テーパめねじ	テーパめねじ
MUK5 L-GVUP	テーパめねじ	平行おねじ

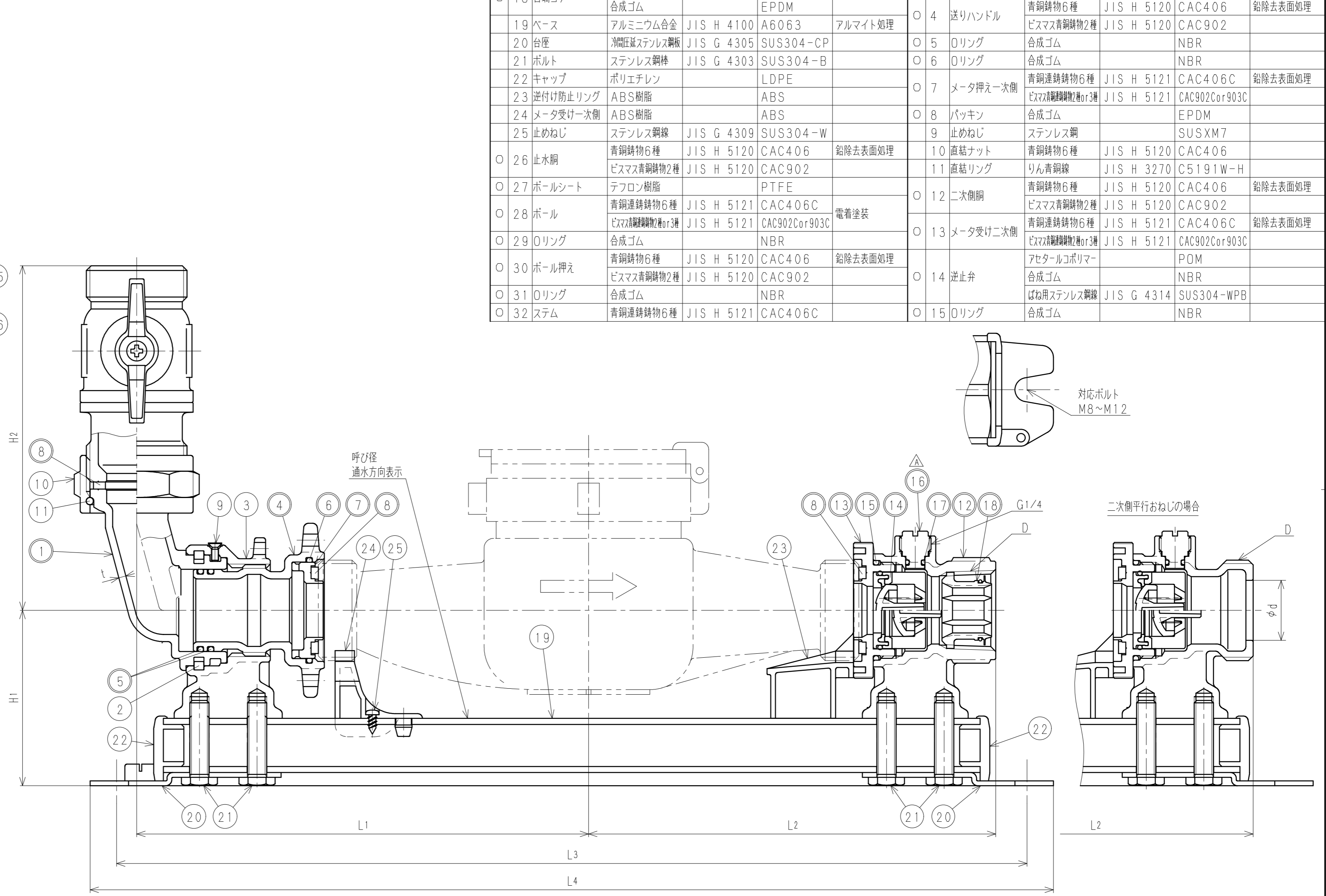
承認	2	H2021-007	2021.1.26	圧抜き栓変更の為、2020.1.17付図面より転記	中尾
承認	1	B190203	2020.1.17	パリエーション追加の為、2019.1.23付図面より転記	山重
No	変更点数	管理No	日付	理由	担当
該当規格					

品番	上記記載	
承認	検図	設計
坂本	補川	中尾 加藤
品名	メータユニット	アングル
品名	Free	mm
日付	2021年 1月26日	
担当	A2	

株式会社 タプ子



接水品番	部品名	材質	規格番号	記号	摘要	接水品番	部品名	材質	規格番号	記号	摘要	接水品番	部品名	材質	規格番号	記号	摘要
33	ステムナット	快削黄銅棒	JIS H 3250	C3604BD		○ 16	圧抜き栓	青銅連铸物6種	JIS H 5121	CAC406C		○ 1	ユニオン胴	青銅铸物6種	JIS H 5120	CAC406	鉛除去表面処理
34	止めピン	ステンレス鋼棒	JIS G 4303	SUS304-B				ビスス青銅铸物2種	JIS H 5121	CAC902Cor903C		2	止め輪	アセタルコポリマー		POM	
35	ハンドル	青銅铸物6種	JIS H 5120	CAC406		○ 17	Oリング	合成ゴム		NBR		3	送り台座	青銅铸物6種	JIS H 5120	CAC406	
36	止めネジ	ステンレス鋼線	JIS G 4309	SUS304-W		○ 18	管端コア	ポリエチレン	JIS K 6922-2	PE		○ 4	送りハンドル	青銅铸物6種	JIS H 5120	CAC406	鉛除去表面処理
注：部品表「接水」欄の○印及び 部品引出し番号の◎印は、水道水との接水部をしめす。																	



寸法表 (mm)

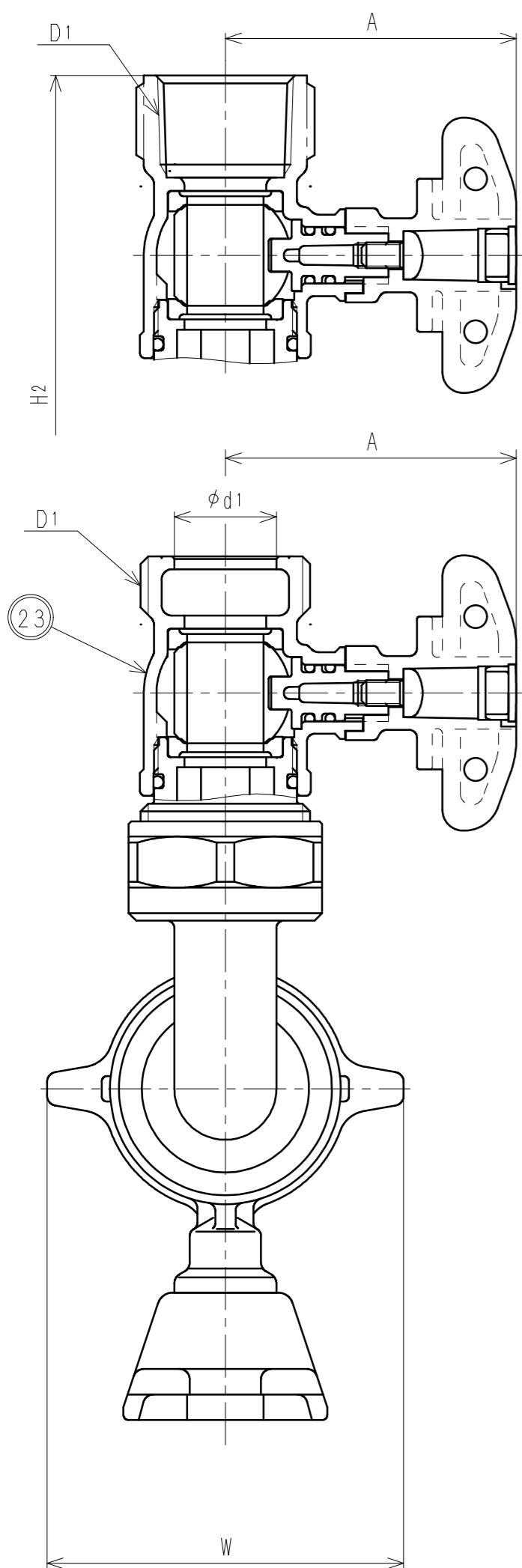
呼び径	D		L1	L2		L3	L4	d	H1	H2		W	A	t ^{+free} _{-0.5}
	テーパめねじ	平行おねじ		テーパめねじ	平行おねじ					テーパめねじ	平行おねじ			
25	Rc1	G11/4	188	169.5	168.5	376	398	25	73	151.5	143.5	73	75	3

品番	一次側接続形状	二次側接続形状
MUK5 L-UVPB	平行おねじ	テーパめねじ
MUK5 L-UPB	平行おねじ	平行おねじ
MUK5 L-GVPB	テーパめねじ	テーパめねじ
MUK5 L-GVUPB	テーパめねじ	平行おねじ

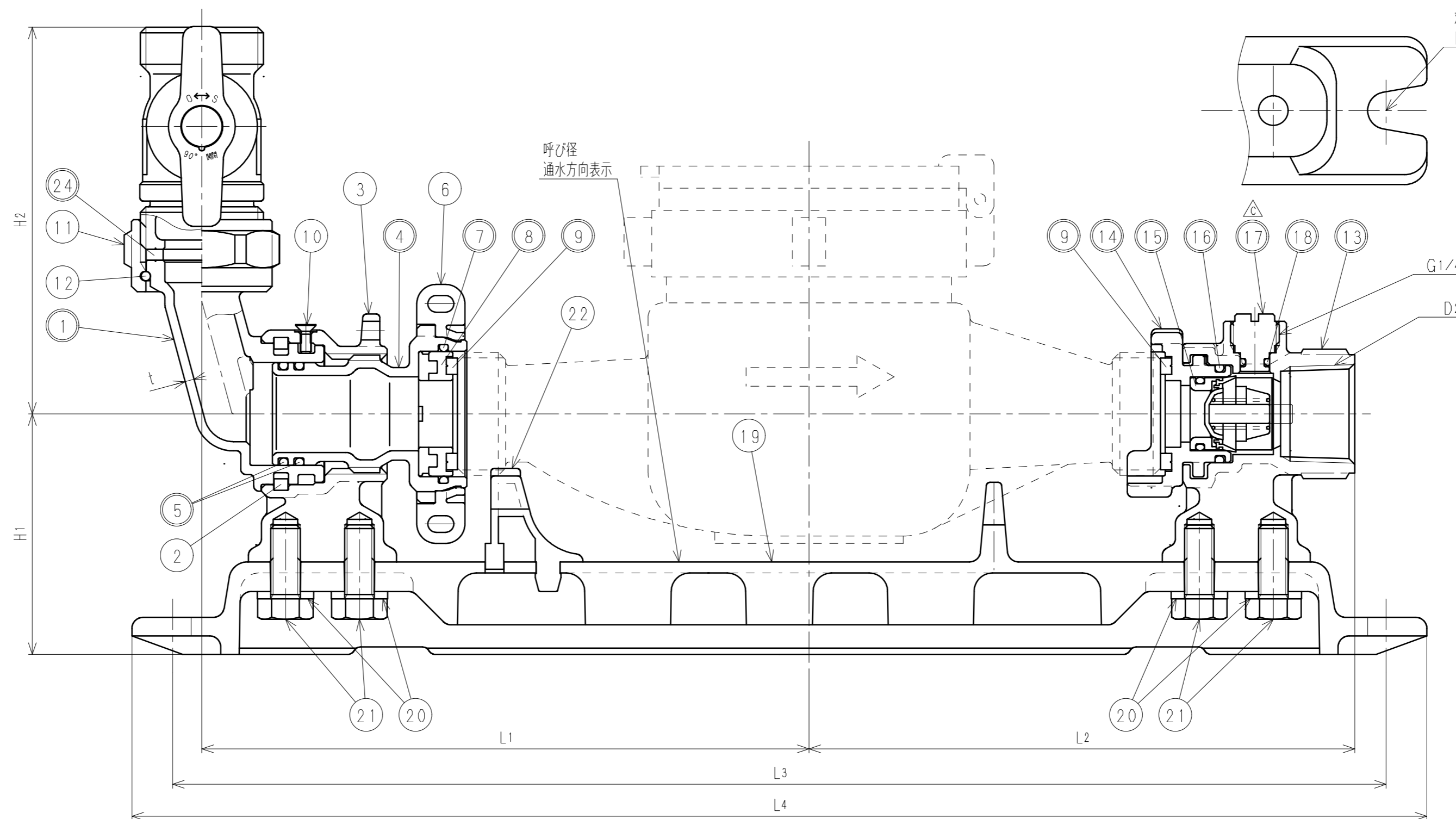
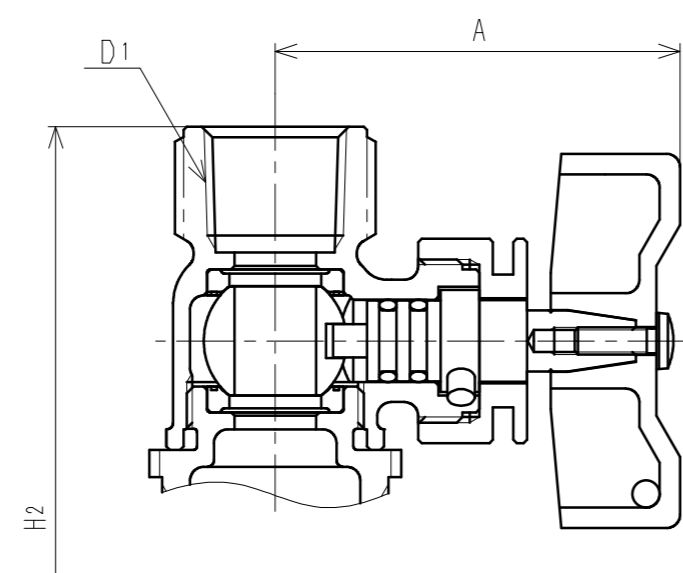
承認	2	H2021-007	2021.1.26	圧抜き栓変更の為、2019.1.17付図面より転記	中尾
変更点数	管理No	日付	理由	担当	
該当規格					

品番 上記記載
 承認 坂本 検図 補川 製図 中尾 設計 加藤
 品名 M-タユニット アンクル 铸物H
 品名 自由
 単位 mm
 株式会社 タプ子
 日付 2021年 1月26日 A2

一次側テーパめねじの場合

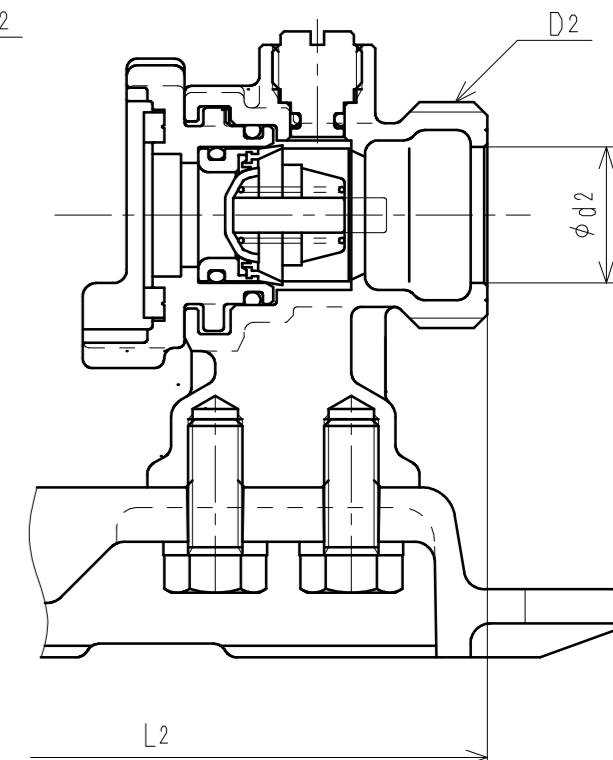


△ 呼び径13S (L) の場合



対応ボルト
M8~M12

二次側平行おねじの場合



接水	品番	部品名	材質	規格番号	記号	摘要	接水	品番	部品名	材質	規格番号	記号	摘要	
○	16	Oリング	合成ゴム		NBR		○	1	ユニオン胴	青銅鑄物6種	JIS H 5120	CAC406	鉛除去表面処理	
			青銅連鑄物6種	JIS H 5121	CAC406C			2	止め輪	アセタルコポリマー		POM		
○	17	圧抜き栓	△	ビスス青銅鑄物2種	JIS H 5121	CAC902Cor903C		3	送り台座	青銅鑄物6種	JIS H 5120	CAC406		
			ビスス青銅鑄物3種							ビスス青銅鑄物2種	JIS H 5120	CAC902		
			耐脱亜鉛黄銅棒	JIS H 3250	C3531			4	送りねじ	青銅鑄物6種	JIS H 5120	CAC406	鉛除去表面処理	
○	18	Oリング	合成ゴム		NBR			5	Oリング	合成ゴム		NBR		
	19	ベース	アルミニウム合金ダイカスト	JIS H 5302	ADC12	アクリル塗装		6	送りハンドル	ABS樹脂		ABS		
	20	ワッシャ	冷間圧延ステンレス鋼板	JIS G 4305	SUS304-CP			7	Oリング	合成ゴム		NBR		
	21	ボルト	ステンレス鋼棒	JIS G 4303	SUS304-B			8	メータ押え一次側	アセタルコポリマー		POM		
	22	メータ受け一次側	ABS樹脂		ABS			9	パッキン	合成ゴム		EPDM		
○	23	止水栓	別紙参照					10	止めねじ	ステンレス鋼		SUSXM7		
○	24	パッキン	合成ゴム		EPDM			11	直結ナット	快削黄銅棒	JIS H 3250	C3604BD		
								12	直結リング	りん青銅線	JIS H 3270	C5191W-H		
								○	13	二次側胴	青銅鑄物6種	JIS H 5120	CAC406	鉛除去表面処理
										ビスス青銅鑄物2種	JIS H 5120	CAC902		
								○	14	メータ受け二次側	アセタルコポリマー		POM	
										アセタルコポリマー		POM		
								○	15	逆止弁	合成ゴム		NBR	
										ばね用ステンレス鋼線	JIS G 4314	SUS304-WPB		

注：部品表「接水」欄の○印及び 部品引出し番号の◎印は、水道水との接水部をします。

寸法表

呼び径	D1		D2		L1	L2		L3	L4	d1	d2	H1	H2		W	A	t ^{±0.05}
	テーパめねじ	平行おねじ	テーパめねじ	平行おねじ		テーパめねじ	平行おねじ						テーパめねじ	平行おねじ			
△ 13S	Rc1/2	G3/4	Rc1/2	G3/4	119.0	100.5	98.5	238	260	13	13	65	107.5	102.0	70	60	2.5
△ 13L	Rc1/2	G3/4	Rc1/2	G3/4	151.5	133.0	131.0	303	325	13	13	65	107.5	102.0	70	60	2.5
△ 20	Rc3/4	G1	Rc3/4	G1	164.0	147.5	145.5	328	350	20	20	65	113.0	104.5	70	57	2.5
△ 2013L	Rc3/4	G1	Rc1/2	G3/4	151.5	133.0	131.0	303	325	20	13	65	109.5	101.0	70	57	2.5

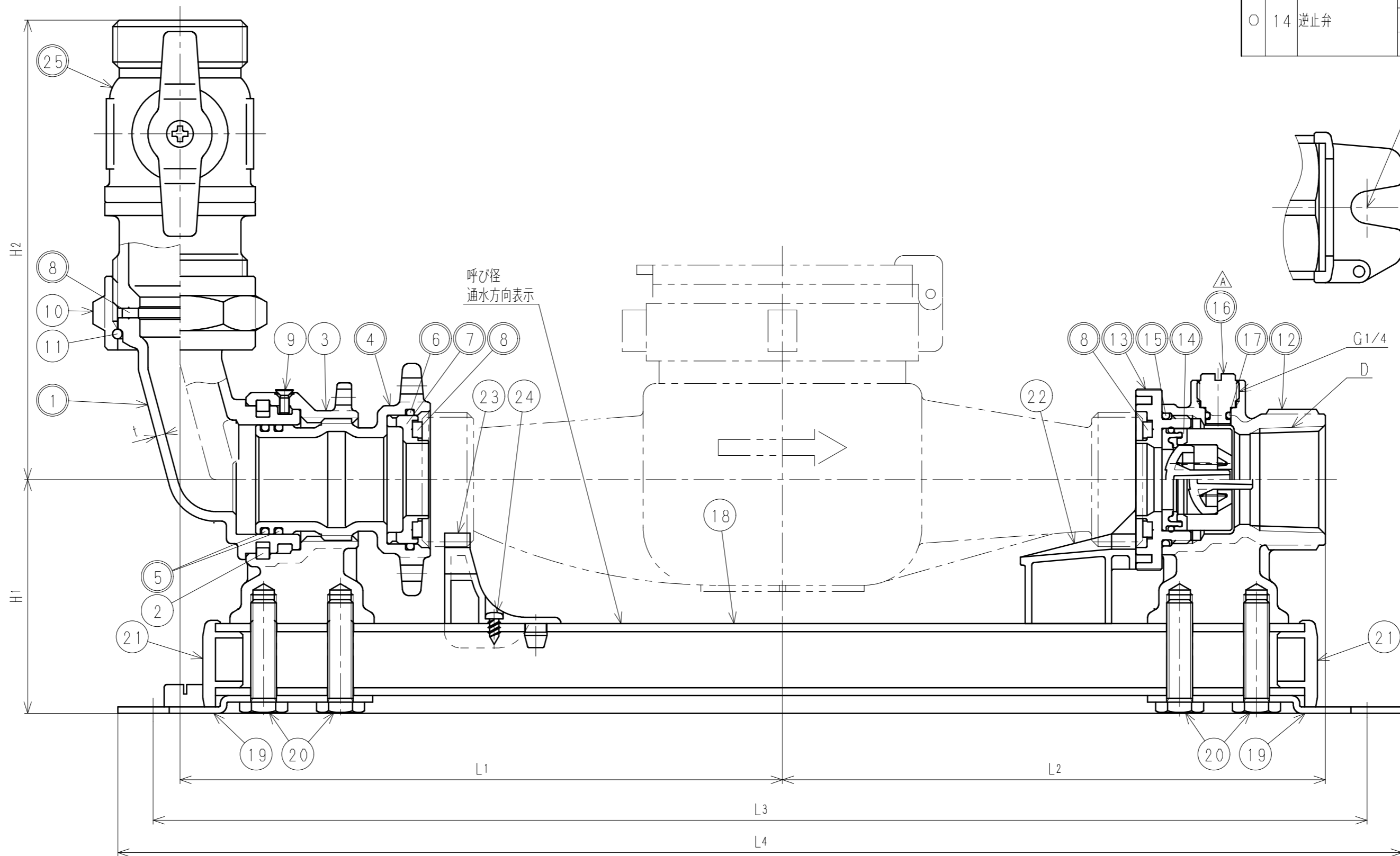
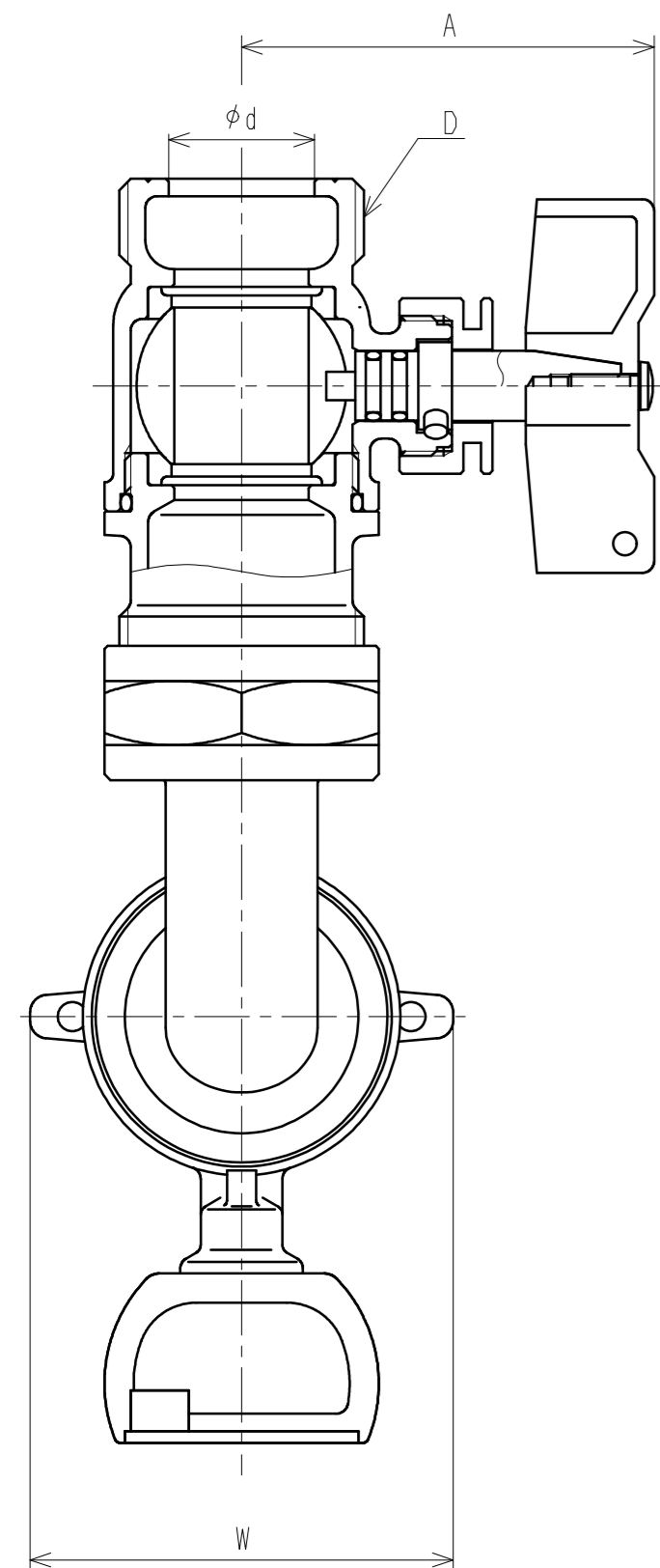
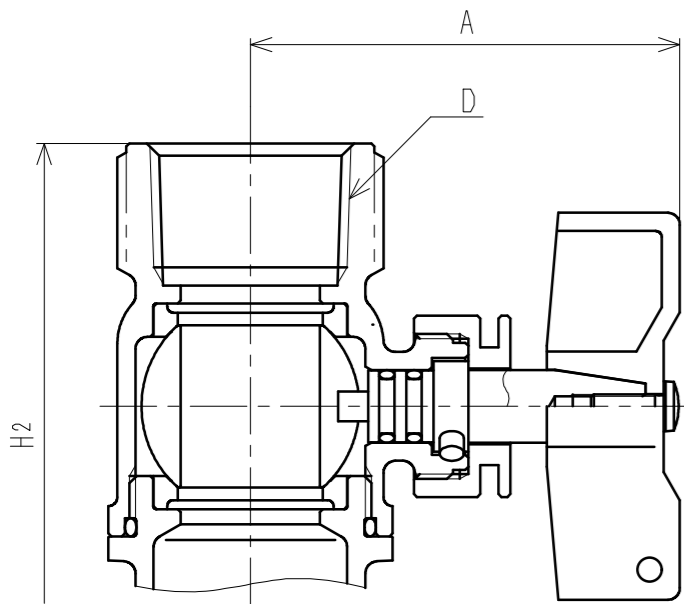
変更点	No	変更点	管理No	日付	理由	担当
△	2	H2021-007	2021.1.26	圧抜き栓変更の為	2019.4.4付図面より転記	中尾
△	1	B190201	2019.4.4	バリエーション追加の為	2019.2.19付図面より転記	山重
△	3	B190201	2019.2.19	バリエーション追加の為	2019.1.23付図面より転記	山重

品番	一次側接続形状	二次側接続形状
MUK5 L-UVP-C	平行おねじ	テーパめねじ (コア無)
MUK5 L-GVP-C	テーパめねじ (コア無)	テーパめねじ (コア無)
MUK5 L-GVUP-C	テーパめねじ (コア無)	平行おねじ

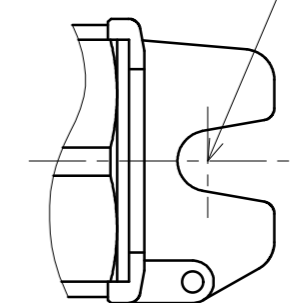
承認	検図	製図	設計	品番	品名	品目	単位	寸法
坂本	補川	中尾	加藤	Free	メータユニット	アングル	コア無	mm

株式会社 タプ子

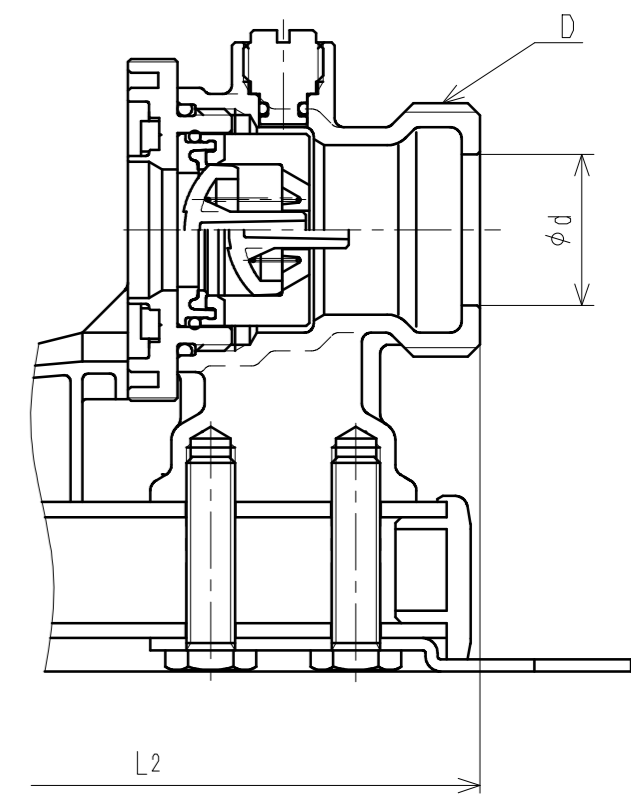
一次側テーパめねじの場合



対応ボルト
M8~M12



二次側平行おねじの場合



接水	品番	部品名	材質	規格番号	記号	摘要	接水	品番	部品名	材質	規格番号	記号	摘要	
○	15	Oリング	合成ゴム		NBR		○	1	ユニオン胴	青銅鑄物6種	JIS H 5120	CAC406	鉛除去表面処理	
○	16	圧抜き栓	青銅連鑄物6種 ビスマ青銅鑄物2種 耐脱亜鉛黄銅棒	JIS H 5121 JIS H 5121 JIS H 3250	CAC406C CAC902Cor903C C3531		2	止め輪	アセタルコポリマー			POM		
○	17	Oリング	合成ゴム		NBR		3	送り台座	青銅鑄物6種 ビスマ青銅鑄物2種	JIS H 5120 JIS H 5120	CAC406 CAC902			
	18	ベース	アルミニウム合金	JIS H 4100	A6063	アルマイト処理	○	4	送りハンドル	青銅鑄物6種 ビスマ青銅鑄物2種	JIS H 5120 JIS H 5120	CAC406 CAC902	鉛除去表面処理	
	19	台座	冷間圧延ステンレス鋼板	JIS G 4305	SUS304-CP		○	5	Oリング	合成ゴム		NBR		
	20	ボルト	ステンレス鋼棒	JIS G 4303	SUS304-B		○	6	Oリング	合成ゴム		NBR		
	21	キャップ	ポリエチレン		LDPE		○	7	メータ押え一次側	青銅連鑄物6種 ビスマ青銅鑄物2種	JIS H 5121 JIS H 5121	CAC406C CAC902Cor903C	鉛除去表面処理	
	22	逆付け防止リング	ABS樹脂		ABS		○	8	パッキン	合成ゴム		EPDM		
	23	メータ受け一次側	ABS樹脂		ABS		9	止めねじ	ステンレス鋼			SUSXM7		
	24	止めねじ	ステンレス鋼線	JIS G 4309	SUS304-W		10	直結ナット	青銅鑄物6種	JIS H 5120	CAC406			
○	25	止水栓	別紙参照				11	直結リング	りん青銅線	JIS H 3270	C5191W-H			
							○	12	二次側胴	青銅鑄物6種 ビスマ青銅鑄物2種	JIS H 5120 JIS H 5120	CAC406 CAC902	鉛除去表面処理	
							○	13	メータ受け二次側	青銅連鑄物6種 ビスマ青銅鑄物2種	JIS H 5121 JIS H 5121	CAC406C CAC902Cor903C	鉛除去表面処理	
							○	14	逆止弁	アセタルコポリマー 合成ゴム ばね用ステンレス鋼線			POM NBR JIS G 4314	

注：部品表「接水」欄の○印及び 部品引出し番号の◎印は、水道水との接水部をしめす。

寸法表

呼び径	D		L1	L2		L3	L4	d	H1	H2		W	A	t ^{*Free}
	テーパめねじ	平行おねじ		テーパめねじ	平行おねじ					テーパめねじ	平行おねじ			
25	Rc1	G1 1/4	188	169.5	168.5	376	398	25	73	151.5	143.5	73	71	3

品番	一次側接続形状	二次側接続形状
MUK5 L-UVP-C	平行おねじ	テーパめねじ (コア無)
MUK5 L-GVP-C	テーパめねじ (コア無)	テーパめねじ (コア無)
MUK5 L-GVUP-C	テーパめねじ (コア無)	平行おねじ

承認	2	H2021-007	2021.1.26	圧抜き栓変更の為、2019.1.23付図面より転記	中尾
変更点	No	管理No	日付	理由	担当
該当規格					

品番 上記記載
承認 坂本 補川 中尾 加藤
メータユニット アングル コア無
Free mm
株式会社 タプ子
日付 2021年 1月26日 A2